

COZY

COZY 12 JA COZY 18

OHJEET PUUKIUKAAN ASENTAMISEEN JA KÄYTTÖÖN

COZY
COZY TW



COZY O
COZY O TW



COZY SW
COZY SW TW



COZY OG
COZY OG TW



COZY QUATTRO
COZY QUATTRO TW



Vahvatekoiset COZY kiukaat täyttävät tiukat standardit:
EN 15821:2010, BlmSchV DIN EN 13240, taso 2



Onnittelut valinnastasi! Saunakiuas "COZY" toimii täydellisesti ja palvelee sinua pitkään, jos sitä käytetään oikein näiden ohjeiden mukaisesti.

Ennen kuin asennat tai käytät kiuasta, lue tämä ohje huolellisesti!

Ensimmäinen lämmitys on suoritettava ulkona tai hyvin ilmastoidussa huoneessa, koska uunin rungon lämmönkestävän maalin lopullinen kovettuminen tapahtuu vasta ensimmäisen kuumennuksen jälkeen ja kovettumisprosessiin voi liittyä epämiellyttävä pistävä haju.

Vältä kiukaan vaurioitumista ennen ensimmäistä lämmitystä.

Saunakiuasta ei ole suositeltavaa täyttää kivillä ennen ensimmäistä lämmitystä.

Tekniset tiedot -taulukko. 1

Kiukaan tyyppi	HEAT 12 (COZY12)	HEAT 18 (COZY18)
Malli	COZY 12; COZY 12-TW; COZY 12 O; COZY 12 O-TW; COZY 12 SW; COZY SW 12-TW; COZY 12 OG; COZY OG 12-TW; COZY 12 QUATTRO; COZY 12 QUATTRO -TW;	COZY 18; COZY 18-TW; COZY 18 O; COZY 18 O-TW; COZY 18 SW; COZY SW 18-TW; COZY 18 OG; COZY OG 18-TW; COZY 18 QUATTRO; COZY 18 QUATTRO -TW;
Nimellisteho saunan lämmitykseen	12 kW	18 kW
Löylyhuoneen tilavuus	6m ³ -12m ³	9m ³ -18m ³
Polttoaine	Polttopuut, joiden pituus on enintään 33 cm	Polttopuut, joiden pituus on enintään 40 cm
Tarvittava määrä polttopuita	3,6 kg kolmessa osassa	5,1 kg kolmessa osassa
Vaadittava ilmavirta	12 Pa	12 Pa
Tuuletusaukkojen pienin poikkileikkaus	10 200 mm ²	10 200 mm ²
Savupiipun pienin poikkileikkaus	7 850 mm ²	7 850 mm ²
Savukaasujen keskimääräinen lämpötila	292 ^c	234 ^c
Kivien paino	100-120 kg (kivien koosta riippuen)	140-160 kg (kivien koosta riippuen)
Kiven koko	7,5 cm-15 cm	7,5 cm-15 cm
Hiukkaspäästöt	22 mg/m ³	35 mg/m ³
Hiilimonoksidi-CO-päästöt (13 tilavuus% O ₂)	0,074% / 918 mg/m ³	0,093% / 1164 mg/m ³
Yleinen tehokkuus	73,9%	81,3%
Kiukaan paino ilman kiviä	49 kg-72 kg (mallista riippuen)	70 kg-100 kg (mallista riippuen)

1. YLEISET SÄÄNNÖKSET

Saunakiuas " COZY" on suunniteltu tarjoamaan sekä kuivaa että kosteaa löylyä.

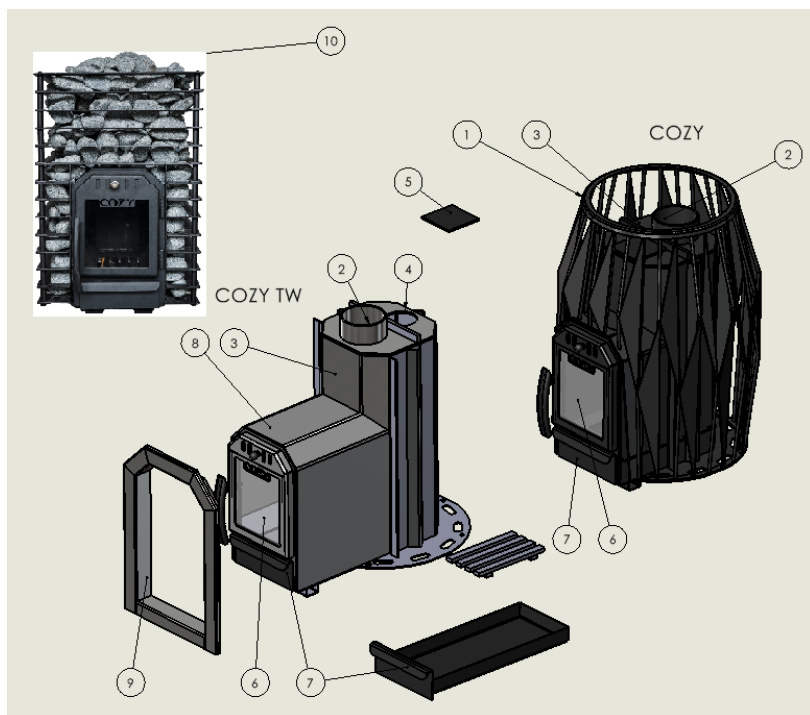
Valikoimaamme kuuluu erilaisia saunakiukaiden malleja. Valikoimassa on sekä pyöreitä että kulmikkaita kiukaita, joissa on pystysuorat ja vaakasuorat metallirakenteet, kolmion muotoisilla yksityiskohdilla. Kiukaassa voi olla kuumavesisäiliö, lasiovi ja seinäkiinnitysvaihtoehto (TW-malli - seinän läpi).

Kiuaskivien tulee olla suuria graniittikiviä tai puukiukaaseen tarkoitettuja kiuaskiviä.

Valitse kiuasmallisi huolellisesti. Liian pienen kapasiteetin kiuasta pitää lämmittää pidempään ja voimakkaammin, mikä lyhentää kiukaan käyttöikä. Huomaa, että eristämättömät seinä- ja kattopinnat (kuten tiili-, lasi-, laatta- ja betonipinnat) lisäävät kiukaan teho vaatimuksia. Jokaiselle tällaisen seinä- ja kattopinnan neliömetrille tulisi laskea 1,2 m³: n lisätilavuus löylyhuoneen tilavuudesta. Jos saunan seinät on valmistettu massiivisista hirsistä, Sitten löylyhuoneen tilavuus on kerrottava 1,5:llä.

1.1 KIUKAAN OSAT

- 1 - Kiukaan ulkokuori -5 erilaista mallia
- 2 – Savuputken halkaisija 114 mm
- 3 - Uunin kotelo
- 4 - Yläpuhdistusreikä
- 5- Luukku
- 6 - Uunin lasiovi
- 7 - Tuhkalaatikko
- 8 - Laajennettu palotila - TW-malli seinäasennukseen
- 9 – Runko seinäreiän kehystämiseen (vain TW-mallille. ei sisälly toimitukseen)
- 10 - Uunikivet (eivät sisälly pakkaukseen)



1.2 PALAMINEN

COZY-tyyppisissä uuneissa on ainutlaatuinen- uunin polttokammiorakenne, joka jakaa palamista varten syötetyn ilman kolmeen osaan. Yksi osa ilmasta kulkee arinan läpi, palamisilman toinen osa ohjataan ilmanavien kautta uunin keskiosaan ja kolmas osa ilmasta ohjataan kotelon yläosassa olevien putkien läpi ja syötetään ylhäältä. Siten myös savukaasut palavat ja tuottavat lämpöä. Palaminen on puhtaampaa ja tehokkaampaa. Palamistehokkuuteen ja savukaasupäästöihin vaikuttavat merkittävästi myös polttoaine (ks. 3.3.) ja sytytysmenetelmä (ks. 3.5 kohta).

2. ASENNUKSEEN OHJEET

2.1. Ennen asennusta

Varmista ennen kiukaan asentamista, että kaikki turvaetäisyyksien vaatimukset täyttyvät. Sähkölaitteet, johdot tai syttyvät materiaalit tulee olla turvallisella etäisyydellä kiukaasta..

- Kiuas ei sovellu asennettavaksi yhteiseen savupiippujärjestelmään.
- Kiuasta asennettaessa on noudatettava kaikkia paikallisia määräyksiä, mukaan lukien kansallisiin ja eurooppalaisiin standardeihin liittyvät määräykset.
- Tarkempia tietoja paloturvallisuusmääräyksistä antavat paikalliset paloviranomaiset

2.2. Saunan ilmanvaihto

Saunan ilmanvaihto tulisi järjestää seuraavasti:

Raitisilman sisäänvalo tulee sijoittaa kiukaan yläpuolelle, ja poistoaukon tulee olla mahdollisimman kaukana kiukaasta, lähellä kattoa. Kiuas itsessään kiertää ilmaa tehokkaasti. Huppua tarvitaan pääasiassa löylyn tuulettamiseen veden käytön jälkeen. Jos kiuas asennetaan seinän läpi (TW-malli), on erittäin tärkeää, että kiukaan ilmaotto on vastakkaisella seinällä sisäänkäynnistä ja lattian rajassa. (ilmanoton tulee aina olla aina kiukaan käytön aikana auki)

2.3 Lattiasuojaus ja turvavälit

A. Betonilattia ilman laattoja. Uuni voidaan asentaa betonilattialle ilman erityisiä turvatoimenpiteitä, jos betonin paksuus on vähintään 60 mm. Varmista, että takan alla valetussa betonissa ei ole johtoja tai vesiputkia.

B. Laatoitettu lattia. Lattialiimat sekä laattojen alla käytetyt vedenpitävät materiaalit eivät kestä uunin lämpösäteilyä. Suojaa lattia suojaavalla palamattomalla levyllä.

C. Lattia syttyvää materiaalia. Suojaa lattia suojatelineellä. Jos kiukaan edessä oleva lattia on valmistettu syttyvästä materiaalista, asenna lattiasuoja palamattomasta materiaalista.

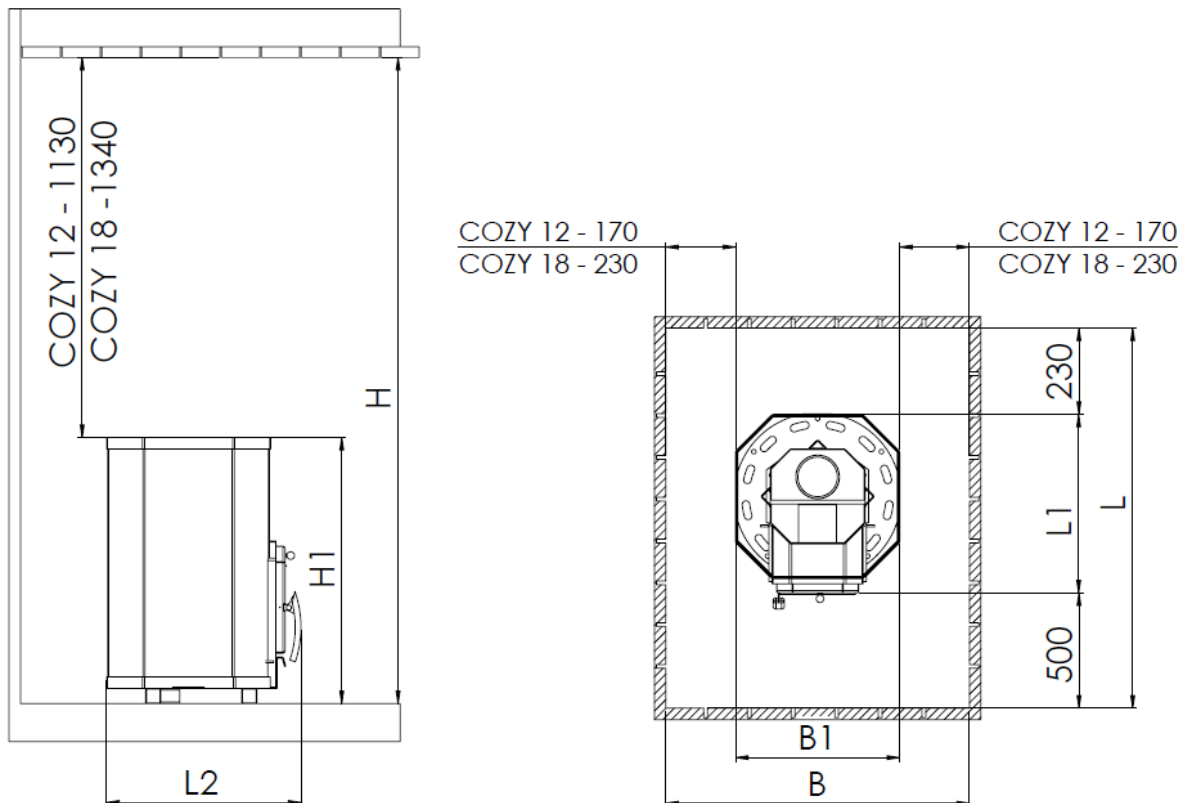
Kiuas on asennettava lattialle riittävällä kantokyvyllä. Jos olemassa oleva lattia ei täytä tätä ehtoa, on toteutettava asianmukaiset toimenpiteet sen saavuttamiseksi (esim. laatta tai kuormantasauslevy).

Kevyet lattiamateriaalit likaantuvat tuhkasta, kivihiukkasista ja metallielementeistä, jotka voivat pudota uunista. On suositeltavaa käyttää tummista materiaaleista ja tummista laastisaumoista valmistettua lattiaa.

-Katto. Pienin turvallinen etäisyys uunin yläosan ja katon välillä on COZY 12 - 1130 mm, COZY 18 - 1340 mm..

- Palavista materiaaleista valmistetut seinät ja penkit.

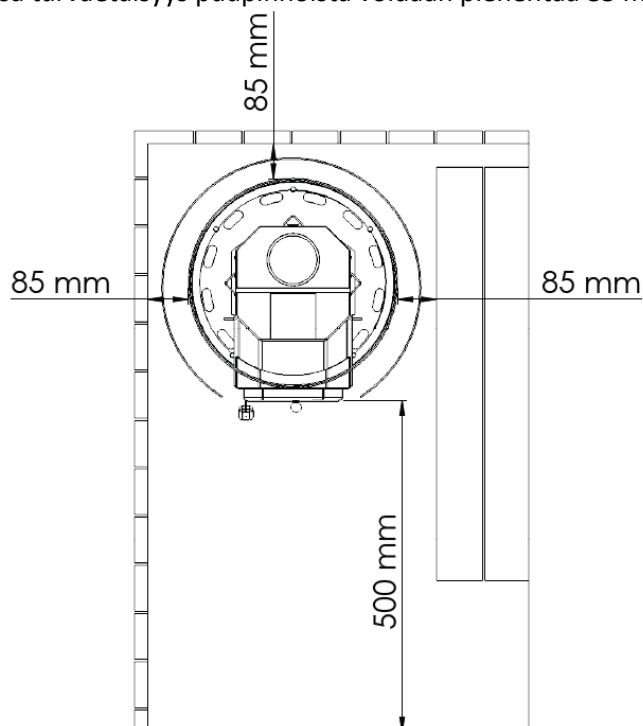
Pienin turvallinen etäisyys syttyviin materiaaleihin: COZY 12- 170 mm ja COZY 18 -230 sivuilla, COZY 12 ja 18- 230 mm uunin takana, COZY 12 ja 18- 500 mm edessä.



Pöytä. 2

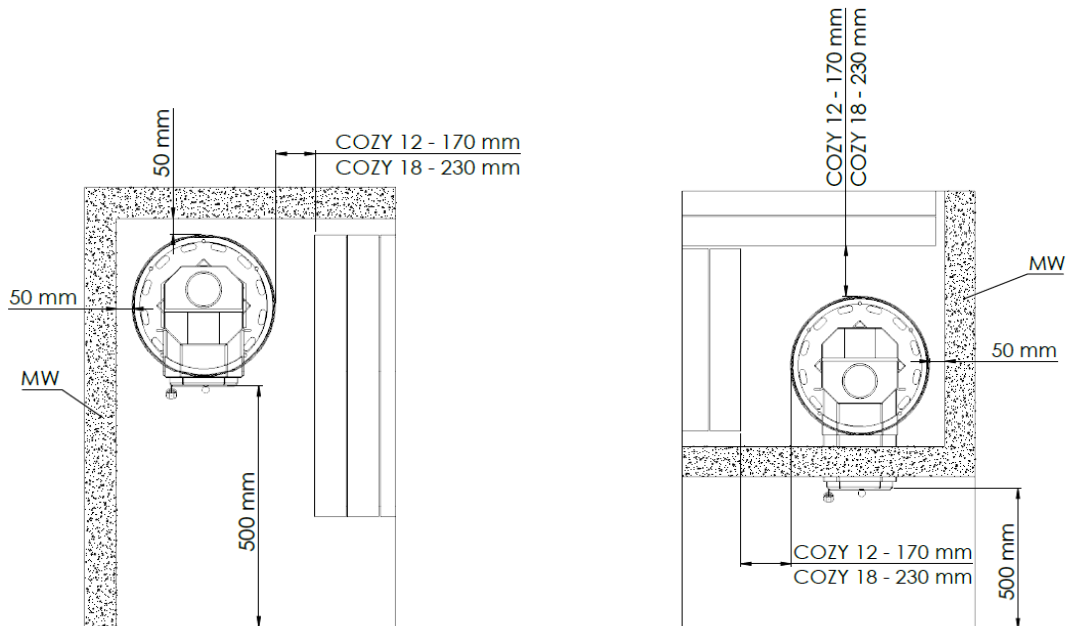
Turvavälit (mm)	COZY 12/18	COZY 12/18 O	COZY 12/18 SW	COZY 12/18 OG	COZY 12/18 QUATTRO
sivuilla	170/230				
takana	230/230				
edessä	500/500				
kattoon	1130/1340				
L1*	470/625	480/585	500/580	505/615	475/585
L2*	510/580	520/630	540/650	545/655	515/630
L*	1200/1355	1210/1315	1230/1310	1235/1345	1205/1315
Kysymys 1	430/500	450/505	490/550	498/560	440/515
B	770/960	790/965	830/1010	838/1020	780/975
H1	700/756	700/756	816/870	709/755	700/730
H	1830/2096	1830/2096	1946/2100	1839/2095	1830/2075
Paino ,kg	49/72	49 /70	65/95	55/80	64/90
Paino TW,kg	57/84	57/82	73/107	63/90	72/100
Kivien paino**, kg	110/160	110/160	120/180	120/160	120/160
* TW-malli lisää 150 mm.					
** kivien koosta riippuen.					

Suojaseinää käytettäessä turvaetäisyys puupinnoista voidaan pienentää 85 mm: iin.



- Muurausseinät (MW - betoni tai kivi)

Jätä 50 mm väli kiukaan ja seinien väliin, mikä varmistaa pakollisen ilmankierron kiukaan edessä ja toisella puolella.



Jos kiuas asennetaan palamattomasta materiaalista (kivi, betoni) valmistetun seinän läpi, seinän ja kiukaan välisen etäisyyden tulisi olla vähintään 50 mm ilman oikean liikkeen varmistamiseksi.

Kiukaan turvaetäisyydellä ei saa olla sähkölaitteita tai kaapeleita.

2.4. Saunan kiukaan kytkentä savupiippuun

Löylyhuoneessa on pääsääntöisesti savukaasujen poistoaukko ylöspäin (kiukaan yläosassa). Kiukaan liittämiseksi savupiippuun on käytettävä erityisiä metallihormeja. Savupiippujen liitännät on tarvittaessa tiivistettävä lämmönkestävällä tiivistysmateriaalilla. Putkien liitoksen taivutusten tulee olla pyöreitä ja leveitä, jotta savukaasujen liikkuminen estyy mahdollisimman vähän. Savuputken tulee päästä savupiippuun seinän läpi ja sen tulee olla suljettua mineraalivillalla. Kiukaan liittämisen savupiippuun tulee tehdä asianomaisen alan asiantuntija.

Kiuasta ei saa muuttaa ilman valmistajan suostumusta.

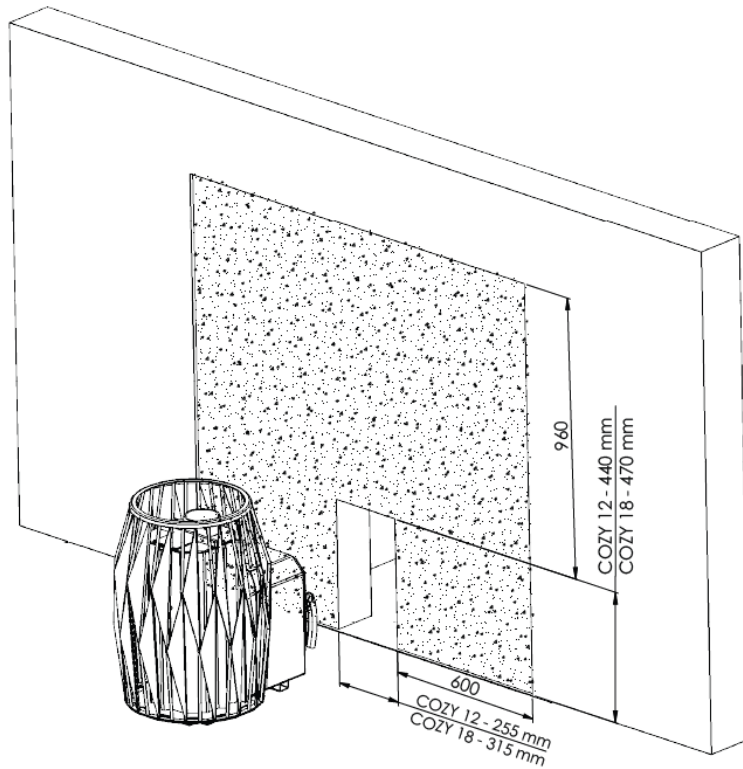
2.5. SEINÄN LÄPI ASENNETTÄVÄTTW-MALLIT

Kiukaan asennus betoni- tai tiiliseinän aukkoon

Kiukaan uuniosa asennetaan betoni- tai tiiliseinän aukkoon. Aukon vähimmäisleveys on COZY12- 255 mm, COZY 18 – 315 mm ja aukon vähimmäiskorkeus lattiasta on COZY12 - 440 mm, COZY 18 – 470 mm. Seinämän enimmäispaksuus on 150 mm.

Turvalliset vähimmäisetäisyydet seinässä olevasta aukosta syttyviin materiaaleihin:

- aukon sivulta 600mm;
- aukon yläosasta 960mm



3. KÄYTTÖOHJEET

Lue ohjeet huolellisesti ennen kiukaan käyttöä.

3.1 Varoitukset

- Pitkään kuumassa saunassa oleminen nostaa kehon lämpötilaa, mikä voi olla vaarallista.
- Pysy kaukana kiukaasta, kun se on kuuma. Kivet ja kiukaan ulkopinta voivat polttaa ihoasi.
- Käytä aina suojakangasta/käsineitä tarttuessasi uunin luukun kahvaan, kun uuni on kuuma.
- Älä koskaan heitä vettä kiville, kun ihmiset ovat kiukaan lähellä, koska kuuma höyry voi polttaa heidän ihonsa.
- Pidä lapset poissa kiukaan läheltä.
- Älä anna lasten, vammaisten tai sairaana olevien olla yksin löylyhuoneessa.
- Keskustele lääkärisi kanssa kaikista terveyteen liittyvistä rajoituksista.
- Ole hyvin varovainen saunassa liikkuessasi, sillä lauteet ja lattiat voivat olla liukkaita.
- Älä koskaan mene kuumaan löylyhuoneeseen, jos olet ottanut alkoholia, voimakkaita lääkkeitä tai huumeita.
- Älä koskaan nuku kuumassa löylyhuoneessa.
- Meri-ilma ja kostea ilmasto voivat syövyttää kiukaan metallipintoja ja johtaa korroosioon.
- Älä ripusta vaatteita kuivumaan löylyhuoneeseen, koska se voi aiheuttaa tulipalo vaaran.
- Muistiinpano! Kiukaan polttoaineena käytetään vain polttopuuta. Vältä kiukaan ylikuumenemista - tämän osoittaa kiukaan runko, joka alkaa hehkua punaisena. Ylikuumeneminen muuttaa metallia, eikä valmistaja ole vastuussa tästä johtuvista kiukaan vioittumisesta.
- Älä koskaan heitä suolavettä kiukaalle!
- Ei ole suositeltavaa heittää vettä, jolla on korkea kovuus tai ylimääräinen rautapitoisuus kiukaalle.

3.2 Kiukaan valmistelu käyttöä varten

Uuden kiukaan alkulämmitys on suositeltavaa tehdä puolella kuormalla polttopuuta ja ilman kiviä. Sen jälkeen huone on tuuletettava.

Menettelyn tarkoituksena on kovettaa kiukaan suojakerroksena olevaa lämmönkestävää maalia. Tämä saa kiukaan rungon päästämään savua, jolla on epämiellyttävä pistävä haju.

1. Jos mahdollista, lämmitä kiuasta ilman kiviä ulkona, kunnes se lakkaa päästämästä savua. Asenna erillinen savupiippu (jos sellainen on) vähintään 1 metriin ja lämmitä kiuasta ja anna kiukaan rungon jäähtyä.
2. Asenna kiuas asennusohjeiden mukaisesti. Aseta kivet kiukaaseen.
3. Lämmitä sauna normaaliin käyttölämpötilaan. Saunassa kannattaa varmistaa hyvä ilmanvaihto, sillä kiukaan rungosta voi silti vapautua savua ja hajua. Kun hajun ja savun vapautuminen pysähtyy, kiuas on valmis normaaliin käyttöön. Yleensä riittää kertalämmitys.

3.3 Uunin polttoaine

Kuivat pilkotut puuklapit ovat paras materiaali kiukaan lämmittämiseen., Puun kosteuspitoisuudella on merkittävä vaikutus palamisen puhtauteen sekä kiukaan tehokkuuteen. Voit sytyttää tulen koivun kuoresta tai sanomalehdistä. Eri puulajeissa lämpöarvo on erilainen ja vastaavasti energian määrä samassa polttoainemäärässä on erilainen.

Jos poltat suuren määrän polttopuuta, jolla on korkea lämpöarvo, takan käyttöikä lyhenee!

Älä polta seuraavia materiaaleja uunissa:

- **Palavat materiaalit, joilla on korkea lämpöarvo (kuten lastulevy, muovi, hiili, briketit, pelletit)**
- **Maalattu tai kyllästetty puu**
- **Jätteet (kuten PVC-muovi, tekstiilit, nahka, kumi, kertakäyttövaipat) – Puutarhajäte (kuten ruoho, lehdet)**
- **Nestemäinen polttoaine**

3.4. Kiuaskivet

- Kivien halkaisijan tulee olla 7,5–15 cm.
- Käytä vain sellaisia kiviä, jotka on suunniteltu kiuaskiviksi. Peridotiitti, oliviinidoleriitti ja oliviinidiabaasi ovat sopivia kivityyppejä. Luonnosta löydetyt kivet voivat sisältää haitallisia aineita, kuten rautapyriittiä, joten niitä ei tule käyttää.
- Pyyhi pölyt pois kivistä ennen kuin laitat ne uuniin.

Kivien asettaminen saunaan:

1. Kohdista teräsrunko ja kiukaan uuni. Aseta muutama kivi kiukaan uunin ja teräsrungon väliin niin, että teräsrunko ei liiku kivien sijoittamisen aikana.
2. Peitä kiukaan runko kivillä. Aseta kivet tiiviiseen kerrokseen uunin rungon ja teräsrungon väliin. **Suora lämpösäteily peittämättömästä kiukan rungosta voi saada ympäröivät rakenteet kuumenemaan vaarallisiin lämpötiloihin jopa turvallisten etäisyyksien ulkopuolella.** Käytä kiviä, jotka sopivat helposti teräsrungon ja uunin rungon väliin.
3. Täytä teräsrungon yläosa kivillä. Aseta kiviä harvoin. Älä muodosta korkeaa kivikasaa rungon yläpuolelle.
4. Varmista, että uunin runko ei ole näkyvässä kivien takana kivien asettamisen jälkeen. Aseta tarvittaessa kivet tiukemmin ja/tai lisää kivet.

3.5 Uunin lämmitys

1. Varmista ennen kiukaan lämmittämistä, että löylyhuoneessa tai uunin turvaetäisyyksien sisällä ei ole tarpeettomia esineitä.

2. Tyhjennä tuhkalaatikko.

3. Aseta puu tulipesään jättäen riittävästi tilaa palamisilman virtaamiselle polttopuun väliin. Aseta suurimmat polttopuut alaosaan ja pienemmät yläosaan. Käytä puuta, jonka halkaisija on 8–12 cm. Sytytyskuorma on puusta riippuen 2,8–3,6 kg. On suositeltavaa valita ensimmäinen tulipesällinen pienemmistä ja syttyvistä polttopuista, jolloin niillä on enemmän ilmaa ja vähemmän painoa kuin uunin vakio tulipesällisellä.

TW-uunimalleille (seinän läpi):

Aseta puu tulipesän takana olevalle rutilälle. Vältä polttopuun polttamista tulipesän peräosassa. Älä käytä liian pitkiä polttopuita, vaikka ne mahtuisivat tulipesään. Tukin enimmäispituus 30+3cm

3. Aseta sytykkeet polttopuun päälle. Sytyttämällä tulen polttopuiden päälle syntyy vähemmän päästöjä.

4. Sytytä sytytys ja sulje ovi. Palavan ilman virtausta säädetään muuttamalla tuhkalaatikon asentoa (ensiöilmanotto) ja uunin oven yläosassa olevien reikien kokoa (oviaukot - toissijainen ilmanotto). Tuhkalaatikon suositeltava sijainti: avaa 2 mm. Uunia ei ole tarkoitettu käytettäväksi uunin avoimen oven kanssa.

Muistiinpano! Kahvat kuumenevat käytön aikana.

Avaa ja sulje uunin luukku ja tuhkalaatikko suojakankaalla.

Saunomisen aikana kun kiuas on jo lämmitetty, tuhkalaatikko voidaan sulkea tulen pitämiseksi ja polttopuun kulutuksen vähentämiseksi.

5. Aseta tarvittaessa enemmän polttopuuta tulipesään.

Käytä polttopuuta, jonka halkaisija on 12-15 cm.

Löylyhuoneen lämpötilan ylläpitämiseksi tarvitaan vain pari klapia.

Pitkäaikainen, voimakas lämmitys voi aiheuttaa tulipalon vaaran!

- Liiallinen lämmitys (esimerkiksi useita täysiiä kuormia peräkkäin) aiheuttaa löylyhuoneen, kiukaan ja savupiipun ylikuumentumisen. Ylikuumentuminen lyhentää kiukaan käyttöikää ja voi aiheuttaa tulipalon vaaran.
- Hyvä nyrkkisääntö on, että yli 100 °C:n lämpötilat ovat liian korkeita löylyhuoneessa.
- Noudata lämmitysohjeissa määriteltyä oikeaa puumäärää. Anna tarvittaessa kiukaan, savupiipun ja saunan jäähtyä.

On suositeltavaa, että kuuman löylyhuoneen matalan lämpötilan osassa (enintään 40 °C) on joukko uunitarvikkeita (lapio, harja, tuli) uunin puhdistamiseksi ja kiukaan turvallisen käytön varmistamiseksi. Yleensä lämmityksen aikana kiukaan uuniluukku on pidettävä suljettuna. Luukku voidaan avata vain, kun puuta lisätään. Kun saunakiukaissa on lasiluukku, vältä veden joutumista kuumalle lasille. Karkaistu luukun lasi ei kuulu takuun piiriin. Kuuman löylyhuoneen lämmittämiseen tarvittava aika riippuu seinämateriaalien lämmönjohtavuudesta, huoneen tilavuudesta ja kiukaan lämmitystehosta.

3.6 Kunnossapito

Tuhkalaatikko on aina tyhjennettävä ennen kiukaan lämmittämistä, jotta laatikon läpi johdettu palamisilma jäähdyttäisi tuliritilää ja pidentäisi sen käyttöikää. Laita tuhka riittävän suureen metallisäiliöön. **Koska poistettu tuhka voi sisältää kuumia hiiltä, älä pidä tuhkasäiliötä lähellä palavia materiaaleja.**

Kiukaan savupiippuihin kerätty noki ja tuhka on poistettava aika ajoin uunin ylälevyllä olevan nokireiän kautta.

Suurten lämpötilanvaihteluiden vuoksi kiuaskivet hajoavat pitkäaikaisessa käytössä. Siksi ne tulisi järjestää uudelleen vähintään kerran vuodessa tai jopa useammin, jos saunaa käytetään usein. Tässä tapauksessa hajonneet kivilalat on poistettava kivitilasta ja korvattava uusilla.

Pyyhi pöly ja lika uunista kostealla liinalla.

Savupiippu ja liitosputket on puhdistettava säännöllisin väliajoin ja varsinkin jos kiuasta ei ole käytetty pitkään aikaan.

Polttoaineen epätäydellisen palamisen ja savupiipun puhdistamatta jättämisen vuoksi noen kertyminen savupiippuun saattaa aiheuttaa nokipalon.

Toimenpiteet, jotka on toteutettava savupiipun tulipalon sattuessa:

- 1. Sulje tuhkalaatikko, uunin luukku ja pellin venttiili (jos asennettu).**
- 2. Ota yhteyttä paikalliseen palokuntaan.**
- 3. Älä yritä sammuttaa tulta vedellä.**
- 4. Nokipalon jälkeen nuohoojan tulee tarkastaa uuni ja savupiippu ennen käyttöä.**

3.7. Vianetsintä

Savupiipussa ei ole vetoa. Savu tulee löylyhuoneeseen:

- Savupiipun liitoksissa on vuotoja. Tiivistä liitokset (ks. 2.4 kohta).
- Tiilihormi on kylmä.
- Löylyhuoneessa olevan poistopuhaltimen tai muun laitteen aiheuttama paine on alhainen. Varmista, että ilmaa on riittävästi kompensoimaan poistoilmaa, lisää ilmapirtta.
- Useita tulisijoja käytetään samanaikaisesti. Varmista, että ilmaa on riittävästi kaikkia tulisijoja varten.

- Tuhkalaatikko on täynnä.
- Kiukaan savuputket ovat tukossa.
- Savuputken liitosputki on liian syvällä savupiipussa.

Sauna ei kuumene.

- Sauna on liian suuri uunin lämmitystehtävään nähden (ks. taulukko 1).
- Saunassa on paljon eristämättömiä seinäpintoja.
- Palava materiaali on märkää tai sen laatu on muuten heikko (ks. 3.3).
- Savupiipulla ei ole tarvittavaa työntövoimaa.
- Kiukaan savuputket ovat tukossa.

Kiuaskivet eivät kuumene.

- Sauna on liian pieni uunin lämmitystehtävään nähden (ks. taulukko 1).
- Savupiipussa ei ole hyvää vetoa.
- Palava materiaali on märkää tai sen laatu on muuten heikko (ks. 3.3).
- Kiukaan savuputket ovat tukossa.
- Tarkista kivien sijoitus. Poista kivitilasta kivet ja kivirpalaset, joiden halkaisija on alle 7,5 cm. Korvaa hajonneet kivet suurilla ja ehjillä.

Kiuas antaa hajua. Katso kohta 3.2.

- Kuuma kiuas voi korostaa ilmaan sekoittuneita hajuja, jotka eivät kuitenkaan johdu saunasta tai kiukaasta. Esimerkkejä: maali, liima, öljy, mausteet.
- Vieraat esineet (esimerkiksi muovi) on pudonnut kiuaskiville.
- Lisäaineita sisältävä vesi heitettiin kiville
- Lehdet putosivat kiville

Löylyhuoneen puupinnat muuttuvat mustiksi

- On täysin normaalia, että löylyhuoneen puupinnat tummuvat jonkin ajan kuluttua. Tummumista voivat kiihdyttää auringonvalo, kiukaan lämpö, seinien suojarusteet (suojarusteilla on alhainen lämmönkestävyys), saunan kivistä hajoavat pienet hiukkaset, jotka nousevat ilmapirran mukana, ja saunaan tuleva savu esimerkiksi puuta lisättäessä.

Tuotteen takuu

Saunakiukailla on valmistajan takuu 24 kuukauden ajan ostopäivästä, joka vahvistetaan ostokuitilla.

Takuu kattaa valmistusvirheistä johtuvat viat.

Takuu ei kata seuraavia vaikutuksia, jotka aiheutuvat veden lämpötilan ja höyrystymisen yhteisvaikutuksista:

- Metallien muodonmuutos;
- Vaikutus pinnoitteeseen;
- Vaikutus oven lasiin.

Reklamaatiot tulee lähettää sähköpostitse osoitteeseen **voldemar.nellis@cozyheat.ee** tai paperipostina osoitteeseen **Harku tee 7, Tabasalu, 76901 Harju maakond Estonia.**

Reklamaatioon tulee liittää valokuvia paikoista, joissa vika on ilmeinen, ja kopioita saunakiukaan ostoa koskevista asiakirjoista.

Suoritustasoilmoitus H12 REV1

Rakennustuoteasetuksen 305/2011 EU (CPR)

1.	Ainutlaatuinen tuotetyypin tunnistekoodi	181127 HEAT 12
2.	Tuotetyyppi ja mallit	HEAT 12 COZY12; COZY12-TW; COZY12 O; COZY12 O-TW; COZY12 SW; COZY SW 12-TW; COZY 12 OG; COZY OG12-TW; COZY12 QUATTRO; COZY12 QUATTRO-TW
3.	Käyttötarkoitus	Luonnollisilla puuhirsillä lämmitetyt monilämmitteiset kiukaat EN 15821
4.	Tuote täyttää seuraavat standardit	Tuotteet testataan standardissa kuvattujen menetelmien mukaisesti EN 15821:2011-01
5.	Nimi, rekisteröity kaupp nimi tai rekisteröity tavaramerkki ja valmistajan yhteysosoite 11 artiklan 5 kohdan mukaisesti	COZY HEAT Ltd HARKU tee 7, Tabasalu 76902, Harku municipality, Estonia. Phone +372 510 6732
6.	Ilmoitettu laitos	TÜV SÜD Industrie Service GmbH Feuerungs- und Wärmetechnik; Ridlerstrasse 65, 80339 Munich - Notified body 0036 according to CPR
	Testiraportti	W-O 1528-00/19 02.01.2019
7.	Järjestelmä tai järjestelmät rakennustuotteen suorituskyvyn pysyvyyden arvioimiseksi ja todentamiseksi Appendix V	Järjestelmä 3
8.	Olennaiset ominaisuudet	Suorituskyky
	Yhdenmukaistettu tekninen eritelmä	EN 15821:2010
	Polttoaineet	jopa 30 cm pitkät luonnonpuutukit
	Sytytys- ja tankkauskuormat	2,4 kg
	Turvallisuus	
	Paloturvallisuus (käynnistyminen, riski viereisille elementeille)	Pass 1)
	Reaktio tulipaloon	A1
	Suojaetäisyys palavaan materiaaliin	
	kattoon asti	1130 mm
	sivuille	170 mm
	eteen	500 mm
	taakse	230 mm
	Polttoaineen putoamisvaara	Kulua
	Palamistuotteiden päästöt	Kulua 2)
	Puhdistettavuus	Kulua
	Savukaasun lämpötila	292° C / 493° C
	Mekaaninen kestävyys	NPD
	Lämpöteho ja hyötysuhde	
	Lämpöteho	11,5 kW
	Löylyhuoneen tilavuus	6,6-12 m³
	CO-päästöt vol. -13 % O ²	918 mg/m³
	Pölypäästöt Vol. -13 % O ²	22 mg/m³
	Tehokkuus	73,9%
	Horminveto, kun lieden luukku suljetaan	12 Pa
	savukaasujen massavirta uunin oven ollessa suljettuna	12,9 g/s
	Kestävyys	Kulua
<i>The sauna heater meets all requirements accordingly the 2nd stage of the 1st Federal Immission Control Ordinance (BImSchV)</i>		
9.	Edellä 1 ja 2 kohdassa esitetyn tuotteen suoritustaso vastaa 8 kohdassa ilmoitettua suorituskykyä valmistajan yksinomaisella vastuulla 5 kohdassa	

NPD= no performance determined

1) installation of the stove only on non combustible floor or base

2) an operating tool are supplied with stove

Signed for and on behalf of the manufacturer by:

Voldemar Nellis (CEO)

voldemar.nellis@cozyheat.ee

Tallinn, Estonia 01.12.2020

Suoritustasoilmoitus H18 REV1

Rakennustuoteasetuksen 305/2011 EU (CPR) mukaisesti

1.	Yksilöllinen tuotetyypin tunnistekoodi	190207 COZY18
2.	Tuotetyyppi ja mallit	COZY 18
		COZY18; COZY18-TW; COZY18 O; COZY18 O-TW; COZY18 SW; COZY SW 18-TW; COZY 18 OG; COZY OG18-TW; COZY18 QUATTRO; COZY18 QUATTRO-TW
3.	Käyttötarkoitus	Monipolttiset kiukaat luonnontukkien avulla standardin EN 15821 mukaisesti
4.	Tuote on seuraavien standardien mukainen	Tuotteet testataan standardissa EN 15821:2010 kuvattujen menetelmien mukaisesti
5.	Nimi, rekisteröity tuotenimi tai rekisteröity tavaramerkki ja valmistajan osoite 11 artiklan 5 kohdan mukaisesti	COZY HEAT Oy HARKU tee 7, Tabasalu 76902, Harkun kunta, Viro. Puhelin +372 510 6732
6.	Ilmoitettu laitos	TÜV SÜD Industrie Service GmbH Feuerungs- und Wärmetechnik; Ridlerstrasse 65, 80339 München - Ilmoitettu laitos 0036 rakennustuoteasetuksen mukaan
	Testausseloste	W-O 1565-00/20 05.11.2020
7.	Järjestelmä tai järjestelmät rakennustuotteen suoritustason pysyvyyden arvioimiseksi ja varmentamiseksi lisäyksen V mukaisesti	Järjestelmä 3
8.	Olellaiset ominaisuudet	Suorituskyky
	Yhdenmukaistettu tekninen eritelmä	EN 15821:2010
	Polttoaineet	jopa 30 cm pitkät luonnonpuutukit
	Sytytys- ja tankkauskuormat	2,4 kg
	Turvallisuus	
	Paloturvallisuus (käynnistyminen, riski viereisille elementeille)	Hyväksytty 1)
	Reaktio tulipaloon	A1
	Suojaetäisyys palavaan materiaaliin	
	kattoon asti	1340 mm
	sivuille	230 mm
	eteen	500 mm
	taakse	230 mm
	Polttoaineen putoamisvaara	Kulua
	Palamistuotteiden päästöt	Kulua
	Pintalämpötila	Kulua 2)
	Puhdistettavuus	Kulua
	Savukaasun lämpötila	234°C / 499°C
	Vaarallisten aineiden vapauttaminen	NPD
	Mekaaninen kestävyys	Kulua
	Lämpöteho ja hyötysuhde	
	Lämpöteho	10,1 kW
	Löylyhuoneen tilavuus	9-18 m³
	CO-päästöt vol. -13 % O ²	1 164 mg/m³
	Pölypäästöt Vol. -13 % O ²	35 mg/m³
	Tehokkuus	81,3%
	Horminveto, kun liedon luukku suljetaan	12 pah
	savukaasujen massavirta uunin oven ollessa suljettuna	12,9 g/s
	Kestävyys	Kulua
Kiuas täyttää kaikki vaatimukset vastaavasti 1. liittovaltion immission Control Ordinance (BlmSchV) -standardin EN 15821: 2011-01 2. vaihe		
9.	Edellä 1 ja 2 kohdassa esitetyn tuotteen suoritustaso vastaa 8 kohdassa ilmoitettua suorituskykyä valmistajan yksinomaisella vastuulla 5 kohdassa	

NPD = suorituskykyä ei määritetty

1) Liedon asennus vain palamattomalle lattialle tai alustalle

2) käyttöväline toimitetaan liedon mukana

Valmistajan puolesta allekirjoittanut:

Voldemar

Nellis

(toimitusjohtaja)

voldemar.nellis@cozyheat.ee

